

HESSEN



Hessische Feuerwehrleistungsübung

Stand: 10. Dezember 2011

Inhaltsverzeichnis

1	Einleitung	4
2	Teilnahme	4
2.1	Teilnahmeberechtigung	4
2.2	Teilnahmebedingungen	4
3	Allgemeines	5
3.1	Leistungssteile	6
3.2	Meldung der Ergebnisse	6
3.3	Preise und Verleihung	7
3.3.1	Feuerwehrleistungsstufen	7
3.3.2	Geldpreise	7
3.3.3	Verleihung	8
3.3.4	Zuwendungen für die Durchführung der Feuerwehrleistungsübung	8
3.4	Tagegeld, Reisekosten und Transportkosten für die teilnehmenden Mannschaften	8
3.5	Reisekosten für die Schiedsrichter	9
4	Persönliches Feuerwehrleistungsabzeichen	9
5	Durchführung	9
5.1	Voraussetzungen	9
5.1.1	Übungsplatz	9
5.1.2	Bereitstellung durch die Übungsleitung	10
5.1.3	Einsatzmittel	10
5.2	Besetzung der Funktionen	10
5.3	Startreihenfolge	10
5.4	Schiedsrichter	10
5.5	Bewertung	11
5.5.1	Allgemeines	11
5.5.2	Bewertung des praktischen Leistungsteils	11
5.5.3	Bewertung des theoretischen Leistungsteils	12
5.5.4	Bewertung bei Gleichstand	12
Anlage 1:	Namensliste der Gruppe / Staffel für die Hessische Feuerwehrleistungsübung	13
Anlage 2:	Aufbau des Übungsplatzes für die Löschübung	14
Anlage 3:	Beschreibung der Löschübung	15
Anlage 4:	Darstellung des Schadenobjektes – Löschübung –	33
Anlage 5:	Formblatt für die Atemschutzüberwachung	34

Anlage 6:	Einzelbewertung Lösübung - Schiedsrichter I	35
Anlage 7:	Einzelbewertung Lösübung - Schiedsrichter II	36
Anlage 8:	Einzelbewertung Lösübung - Schiedsrichter III	37
Anlage 9:	Einzelbewertung Lösübung - Schiedsrichter IV	38
Anlage 10:	Muster Fragebogenkopf	39
Anlage 11:	Ergebnis des theoretischen Leistungsteils	40
Anlage 12:	Gesamtpunktbewertung der Leistungsübung	41
Anlage 13:	Skizzen der Wettkampfgeräte	42

1 Einleitung

Im Hinblick auf die von den Feuerwehren in einer modernen, von der Technik geprägten Zeit zu bewältigenden Aufgaben soll die Hessische Feuerwehrleistungsübung die bereits erworbenen Kenntnisse in Praxis und Theorie festigen, ergänzen und damit den allgemeinen Leistungsstand anheben. Im Mittelpunkt stehen die fachliche Qualifikation und die Leistung im Umgang mit den der Feuerwehr zur Verfügung stehenden Einsatzmitteln.

Die Funktionsbezeichnungen gelten sowohl für weibliche als auch für männliche Feuerwehrangehörige.

Die Teilnahme an der Feuerwehrleistungsübung ermöglicht den Erwerb des persönlichen Feuerwehrleistungsabzeichens.

2 Teilnahme

2.1 Teilnahmeberechtigung

Teilnahmeberechtigt sind alle öffentlichen und nichtöffentlichen Feuerwehren mit den Angehörigen der Einsatzabteilungen.

Jede Feuerwehr kann mit einer oder mehreren Gruppen oder Staffeln teilnehmen. Ein Feuerwehrangehöriger darf innerhalb eines Jahres jeweils nur in einer Gruppe oder einer Staffel an einem Kreis-, Bezirks- oder Landesentscheid teilnehmen.

Der Gruppe oder der Staffel dürfen auch Angehörige einer anderen Gemeindefeuerwehr angehören.

Nehmen von einer Gemeindefeuerwehr bzw. Ortsteil- oder Stadtteilfeuerwehr mehrere Mannschaften teil, so sind die Melde-, Bewertungs- und Fragebögen entsprechend mit römischen Ziffern I, II usw. deutlich zu kennzeichnen.

2.2 Teilnahmebedingungen

Die teilnehmenden Mannschaften erkennen durch ihre Anmeldung zur Teilnahme an der Übung die Regeln der Hessischen Feuerwehrleistungsübung an.

Bei Betrugsversuchen beim praktischen und / oder theoretischen Teil, z. B. bei Hilfestellungen durch Dritte, bei der Verwendung von nicht den Regeln der Technik entsprechenden oder veränderten Einsatzmitteln, bei Schaffung eines Vorteils durch das Nichtmitführen von nach Norm vorgesehenen Beladungsteilen, kann die betreffende Mannschaft vom Übungsleiter von der Teilnahme im laufenden Jahr ausgeschlossen werden.

Werden nach Abschluss der Übung Verstöße gegen die vorgeschriebenen Regelungen bekannt, so kann der Übungsleiter die Mannschaft unter Aberkennung der erbrachten Leistung von der weiteren Teilnahme ausschließen. Bereits ausgehändigte Preise müssen dann zurückgegeben werden.

Für alle Mannschaften sind gleiche Startbedingungen zu schaffen. Die erforderliche Ausrüstung, die Einsatzmittel und die Wettkampfgeräte sind in dem Kapitel für die Durchführung der Hessischen Feuerwehrleistungsübung festgelegt.

3 Allgemeines

Kreisentscheid

Bei der Feuerwehrleistungsübung in den Kreisen und kreisfreien Städten müssen mindestens drei Mannschaften teilnehmen. Grundsätzlich dürfen nur kreis- oder stadtauswärtige Mannschaften zugelassen werden. Ausnahmen hiervon müssen bei dem zuständigen Ministerium beantragt werden.

Verantwortlich für die Durchführung ist der zuständige Kreisbrandinspektor bzw. der Leiter der Berufsfeuerwehr. Er fungiert als Übungsleiter; diese Aufgabe ist übertragbar. Bis Anfang Juni des laufenden Jahres muss die Leistungsübung auf Kreisebene abgeschlossen sein.

Der Bestplatzierte der Feuerwehrleistungsübung auf Kreisebene hat sich bei einer Beteiligung von drei bis zehn Mannschaften für den jeweiligen Bezirksentscheid qualifiziert. Für je zehn weitere teilnehmende Mannschaften kann eine weitere Mannschaft in der Reihenfolge der Platzierungen am Bezirksentscheid teilnehmen.

Beispiel:

- 3 - 10 Mannschaften \Rightarrow eine Mannschaft
- 11 - 20 Mannschaften \Rightarrow zwei Mannschaften
- 21 - 30 Mannschaften \Rightarrow drei Mannschaften
- 31 - 40 Mannschaften \Rightarrow vier Mannschaften
- usw.

Bezirksentscheid

Die Leistungsübung auf der Ebene der Regierungsbezirke werden am selben Tag durchgeführt. Sie sollen bis Anfang Juli abgeschlossen sein. Verantwortlich für die Planung und Durchführung der Feuerwehrleistungsübung auf Bezirksebene sind die jeweiligen Regierungspräsidien.

Landesentscheid

Die teilnehmenden Mannschaften aus den Regierungsbezirken werden durch den prozentualen Vergleich aus der Anzahl der Mannschaften bei der Leistungsübung auf Kreisebene des Vorjahres der drei Regierungsbezirke ermittelt und jährlich durch das zuständige Ministerium neu festgelegt.

Der Landessieger wird bei der Feuerwehrleistungsübung auf Landesebene aus den 21 erstplatzierten Mannschaften der Feuerwehrleistungsübung auf Bezirksebene ermittelt.

Die Planung und Durchführung der Feuerwehrleistungsübung auf Landesebene obliegt dem zuständigen Ministerium und der Hessischen Landesfeuerweherschule. Der Landesentscheid soll im September durchgeführt werden.

Fällt eine Mannschaft für die Teilnahme an der Übung auf Bezirks- oder Landesebene aus, so rückt die nächstplatzierte Mannschaft des jeweiligen Kreis- bzw. Bezirksamtes an deren Stelle nach.

3.1 Leistungsteile

Die Feuerwehrleistungsübung besteht aus einem praktischen und einem theoretischen Leistungsteil.

Im praktischen Leistungsteil werden Übungen für die Gruppe oder Staffel mit einem in der Gemeinde vorhandenen Löschfahrzeug durchgeführt.

Grundlage der Übungen sind die in Hessen eingeführten Feuerwehr-Dienstvorschriften und die Unfallverhütungsvorschriften.

Die im jeweiligen Jahr auszuführende Übung wird in einem Erlass bis Ende Januar vom zuständigen Ministerium festgelegt.

Der theoretische Leistungsteil besteht aus der schriftlichen Beantwortung von 15 Fachfragen, die von der Staffel bzw. sechs Feuerwehrangehörigen der Gruppe, innerhalb von zehn Minuten zu beantworten sind. Die sechs Angehörigen der Gruppe werden vom Gruppenführer ausgewählt. Der Gruppenführer kann am theoretischen Leistungsteil teilnehmen.

Die Grundlage für den theoretischen Leistungsteil beim Kreis- und Bezirksamt ist der von der Hessischen Landesfeuerwehrschule ausgearbeitete Fragenkatalog. Die Fachfragen orientieren sich an den Lerninhalten der FwDV 2 für die Truppausbildung. Der Verantwortliche für die Durchführung erstellt eigenverantwortlich den Fragebogen.

Der Fragebogen für den Landesamt wird von der Hessischen Landesfeuerwehrschule erstellt.

3.2 Meldung der Ergebnisse

Die Ergebnisse der Feuerwehrleistungsübung sind in Ergebnislisten zu erfassen. Diese sind vierfach auszufertigen und müssen folgende Angaben enthalten:

- den Namen der Gemeindefeuerwehr bzw. Ortsteil- oder Stadtteilfeuerwehr (evtl. zusätzlich I, II, III usw.)
- die erreichte Prozentzahl, Platzierung und Feuerwehrleistungsstufe
- die Anschrift der Stadt- bzw. Gemeindeverwaltung
- den Landkreis oder die kreisfreie Stadt sowie den Regierungsbezirk

Die Ergebnislisten sind vom Übungsleiter zu unterschreiben und wie folgt zu verteilen:

- eine Ergebnisliste an das zuständige Ministerium
- eine Ergebnisliste an die Hessische Landesfeuerwehrschule
- eine Ergebnisliste an das zuständige Regierungspräsidium
- eine Ergebnisliste an den zuständigen Landkreis bzw. die zuständige kreisfreie Stadt

3.3 Preise und Verleihung

3.3.1 Feuerwehrleistungsstufen

Die an der Feuerwehrleistungsübung auf Kreisebene teilnehmenden Mannschaften können die drei Feuerwehrleistungsstufen Bronze, Silber und Gold erwerben.

Entsprechend der erbrachten Leistung wird der teilnehmenden Mannschaft die jeweilige Feuerwehrleistungsstufe verliehen.

Die Feuerwehrleistungsstufe Bronze ist erreicht, wenn 50 % bis 75 % der maximal erreichbaren Leistung erbracht wurde.

Die Feuerwehrleistungsstufe Silber ist erreicht, wenn 76 % bis 87 % der maximal erreichbaren Leistung erbracht wurde.

Die Feuerwehrleistungsstufe Gold ist erreicht, wenn 88 % bis 100 % der maximal erreichbaren Leistung erbracht wurde.

3.3.2 Geldpreise

Kreisentscheid

Zusätzlich zu den Verleihungsurkunden erhalten die Mannschaften Geldpreise. Diese dürfen nur zur Anschaffung von genormter Feuerwehrausrüstung verwendet werden (vgl. § 7 Absatz 6 des Hessischen Gesetzes über den Brandschutz, die Allgemeine Hilfe und den Katastrophenschutz (HBKG) vom 17. Dezember 1998 in der jeweils geltenden Fassung).

Es wird gezahlt:

- | | |
|--|-----------|
| – für das Erreichen der Feuerwehrleistungsstufe Gold | 125,- EUR |
| – für das Erreichen der Feuerwehrleistungsstufe Silber | 100,- EUR |
| – für das Erreichen der Feuerwehrleistungsstufe Bronze | 75,- EUR |

Es ist den Kreisen freigestellt, weitere Geld- oder Sachpreise zu stiften.

Bezirksentscheid

Bei der Feuerwehrleistungsübung auf Bezirksebene erhalten die Regierungspräsidien für jede beteiligte Mannschaft 50,- EUR. Als Mindestbetrag erhalten:

- | | |
|----------------|-------------|
| – RP Darmstadt | 1.000,- EUR |
| – RP Gießen | 500,- EUR |
| – RP Kassel | 1.500,- EUR |

Diese Beträge sind unter den für den Landesentscheid qualifizierten Mannschaften aufzuteilen.

Es ist den Regierungspräsidien freigestellt, weitere Geld- oder Sachpreise zu stiften.

Landesentscheid

Bei der Feuerwehrleistungsübung auf Landesebene erhält:

- der Erstplatzierte 750,- EUR
- der Zweitplatzierte 625,- EUR
- der Drittplatzierte 500,- EUR
- der Viertplatzierte 375,- EUR
- der Fünftplatzierte 250,- EUR

Nachfolgend platzierte Mannschaften erhalten jeweils 200,- EUR.

Die Geldpreise werden nach der Vorlage der Ergebnislisten von der Hessischen Landesfeuerwehrschule ausgezahlt.

3.3.3 Verleihung

Die Verleihung der Ehrenpreise ist in würdiger Form durchzuführen. Die Verleihung sollte auf der Ebene der Landkreise und kreisfreien Städte durch die Landrätin / den Landrat bzw. die Oberbürgermeisterin / den Oberbürgermeister, auf der Ebene der Regierungsbezirke durch die Regierungspräsidentin / den Regierungspräsidenten und auf Landesebene durch die zuständige Staatsministerin / den zuständigen Staatsminister erfolgen.

3.3.4 Zuwendungen für die Durchführung der Feuerwehrleistungsübung

In den Kreisen, den kreisfreien Städten, den Regierungsbezirken und auf Landesebene erhalten die mit der Durchführung der Feuerwehrleistungsübung beauftragten Stellen Zuwendungen aus Mitteln der Feuerschutzsteuer. Sie sind zur Deckung der Kosten für die technische Durchführung der Feuerwehrleistungsübung bestimmt. Ihre Höhe wird vom zuständigen Ministerium festgesetzt. Die Kosten für die Feuerwehrleistungsübung auf Regierungsbezirksebene und Landesebene werden im erforderlichen Rahmen vom Land getragen.

3.4 Tagegeld, Reisekosten und Transportkosten für die teilnehmenden Mannschaften

Kreisentscheid

Bei der Feuerwehrleistungsübung in den Landkreisen werden die Kosten für die Beförderung der Mannschaft und der Einsatzmittel von den Gemeinden bzw. Städten getragen.

Bezirksentscheid

Bei der Feuerwehrleistungsübung auf Bezirksebene erhalten die Mannschaften (sechs bzw. neun Personen je Mannschaft) Tagegeld nach § 9 des Hessischen Reisekostengesetzes vom 19. November 1965 in der jeweils geltenden Fassung.

Für das Löschfahrzeug einschließlich der zulässigen Besatzung werden je Fahrkilometer 0,50 EUR erstattet. Bei Übungsmannschaften mit Feuerwehrfahrzeugen mit Staffelkabine werden für den Teil der Mannschaft, der wegen Überschreitung der zulässigen Mannschaftsstärke im Fahrzeug nicht befördert werden kann, für ein weiteres Transportfahrzeug ebenfalls 0,50 EUR je Fahrkilometer erstattet.

Als Fahrstrecke wird nur der zwischen dem Standort des Fahrzeuges und dem Übungsort allgemein benutzte Fahrweg anerkannt.

Die Kommunen reichen die Anträge bis zum 30. November des Austragungsjahres bei der Hessischen Landesfeuerwehrschule ein. Die Zahlung erfolgt nach Vorlage der ordnungsgemäß ausgefüllten Reisekostenabrechnungen.

Landesentscheid

Bei der Feuerwehrleistungsübung auf Landesebene erhalten die Mannschaften (sechs bzw. neun Personen je Mannschaft) Tage- und Übernachtungsgelder nach den §§ 9 und 10 des Hessischen Reisekostengesetzes vom 19. November 1965 in der jeweils geltenden Fassung.

Die Transportkostenerstattung erfolgt analog der Regelung beim Bezirksentscheid.

3.5 Reisekosten für die Schiedsrichter

Die Schiedsrichter erhalten eine Fahrtkostenentschädigung und Übernachtungsgeld nach den §§ 4 und 10 des Hessischen Reisekostengesetzes vom 19. November 1965 in der jeweils geltenden Fassung sowie eine pauschale Aufwandsentschädigung von 25,- EUR. Die Zahlung erfolgt nach Vorlage der ordnungsgemäß ausgefüllten Reisekostenabrechnungen durch die Hessische Landesfeuerwehrschule.

4 Persönliches Feuerwehrleistungsabzeichen

Die Bedingungen zum Erwerb des persönlichen Feuerwehrleistungsabzeichens werden per Erlass des zuständigen Ministeriums geregelt.

5 Durchführung

5.1 Voraussetzungen

5.1.1 Übungsplatz

Die Zufahrt muss so befestigt sein, dass sie von Löschfahrzeugen mit einer Achslast von 10 t befahren werden kann. Die Wasserentnahme aus Hydranten muss ausreichend dimensioniert sein, damit während des Übungsablaufes an der Feuerlöschkreiselpumpe ein konstanter Eingangsdruck von mindestens 2 bar gewährleistet ist. Der Übungsplatz ist nach der Anlage 2 herzurichten und abzugrenzen.

5.1.2 Bereitstellung durch die Übungsleitung

Von der Übungsleitung sind bereitzustellen:

- sechs Fallklappen
- ein Leitergerüst
- ein Kriechgang (mit Eingangstür)
- eine Übungspuppe (maximal 30 kg)
- eine Krankentrage
- ein Knotenbalken
- eine Feuerwehrleine
- drei Bindestricke
- ein Unterflurhydrant (Übungshydrant)
- erforderliche Anzahl Frage- und Bewertungsbögen
- erforderliche Anzahl Funktionskennzeichnungen (Schiedsrichter und Mannschaften)

Die genannten Wettkampfgeräte müssen der Anlage 13 entsprechen.

5.1.3 Einsatzmittel

Für die Durchführung der Übungen sind Löschfahrzeuge erforderlich, die u. a. mindestens mit zwei Steckleiterteilen, vier Pressluftatmern und drei Handsprechfunkgeräten nach den Technischen Richtlinien der Behörden und Organisationen mit Sicherheitsaufgaben (TR-BOS) ausgerüstet sind.

Die Pressluftatmer werden ohne Atemanschluss und Lungenautomat eingesetzt.

5.2 Besetzung der Funktionen

Der Einheitsführer übergibt dem Übungsleiter eine Namensliste (Anlage 1) in zweifacher Ausfertigung. Die einzelnen Funktionen werden durch den Einheitsführer bestimmt. In der Namensliste werden die Personen in der vorgegebenen Reihenfolge eingetragen. Während der Übung muss die Mannschaft Funktionskennzeichnungen tragen.

5.3 Startreihenfolge

Die Startreihenfolge ist auszulosen.

5.4 Schiedsrichter

Die Schiedsrichter müssen persönlich geeignet sein und einen Schiedsrichterlehrgang an der Hessischen Landesfeuerwehrschule nach dem 01. August 2007 erfolgreich absolviert haben. Bei der Feuerwehrleistungsübung dürfen die Schiedsrichter nicht Einwohner der teilnehmenden Kommunen sein.

Bei Verhinderung eines Schiedsrichters entscheidet der Übungsleiter über den Einsatz eines geeigneten Ersatzschiedsrichters.

Vor Beginn der Feuerwehrleistungsübung werden die Schiedsrichter vom Übungsleiter auf Fairness und Unparteilichkeit verpflichtet.

Die Anzahl und Aufgabenverteilung der Schiedsrichter ergibt sich aus den Festlegungen der jeweiligen Übungsbeschreibungen. Alle Schiedsrichter, die den praktischen Leistungsteil bewerten, müssen den gesamten Übungsablauf ständig beobachten.

Nach jeder Übung besprechen die Schiedsrichter die Bewertung. Bei Unklarheiten ist der Übungsleiter zu beteiligen. Die von ihm getroffenen Entscheidungen sind unanfechtbar.

5.5 Bewertung

5.5.1 Allgemeines

Die beiden Leistungsteile werden separat bewertet. Das Gesamtergebnis ergibt sich zu einem Drittel aus dem theoretischen und zu zwei Dritteln aus dem praktischen Teil. Die Ergebnisse aus den beiden Leistungsteilen und das Gesamtergebnis werden unter Einbeziehung der zweiten Dezimalstelle errechnet. Beträgt sie mindestens fünf wird die erste Dezimalstelle aufgerundet, bei weniger als fünf bleibt die erste Dezimalstelle unverändert.

Jeder teilnehmenden Mannschaft ist ein Satz der Bewertungslisten auszuhändigen.

Für die Bewertung sind erforderlich:

- ein Übungsleiter
- vier Schiedsrichter (je Übungsplatz)
- ein Schiedsrichter (Fragebogen)

In den Übungsbeschreibungen sind die Zeitvorgaben für die einzelnen Übungen sowie der Beginn und das Ende der Zeitnahme festgelegt.

Verantwortlich für die Bewertung der Feuerwehrleistungsübung ist der Übungsleiter. Seine getroffenen Entscheidungen sind unanfechtbar.

5.5.2 Bewertung des praktischen Leistungsteils

Mit Punkten dürfen nur die in den Bewertungslisten (Anlagen) aufgeführten Tätigkeiten beurteilt werden. Teilpunkte werden nicht vergeben. Werden keine Punkte vergeben, ist die Begründung stichpunktartig auf dem jeweiligen Bewertungsbogen im Feld „Bemerkungen“ zu dokumentieren.

Für jede Übung wird eine maximale Ausführungszeit (siehe Anlage 3) festgelegt, für deren Einhaltung die Mannschaft sechs Punkte erhält. Bei Überschreitung der maximalen Ausführungszeit erhält die Mannschaft keine Punkte.

Tritt während der Übung eine Störung auf (z. B. Defekt eines Schlauches, am Verteiler oder Strahlrohr, Ausfall der Wasserversorgung), darf die Mannschaft die Störung mit ihren Einsatzmitteln beheben. Die Übung ist dann zu beenden, wenn die weitere Durchführung des in der Anlage 3 beschriebenen Ablaufes nicht mehr möglich ist. Über das weitere Verfahren entscheidet der Übungsleiter.

Während der Übung erkannte Fehler können grundsätzlich in folgenden Fällen von dem Verursacher oder den Verursachern behoben werden:

- Fehler innerhalb des Schadenobjektes, die vom Verursacher, den Verursachenden selbst erkannt werden und
- Fehler außerhalb des Schadenobjektes, die von der Mannschaft erkannt werden.

Zur Korrektur von Fehlern muss ein fehlerhafter Ablauf oder eine fehlerhafte Handlung grundsätzlich zeitnah, vollständig und korrekt wiederholt werden.

5.5.3 Bewertung des theoretischen Leistungsteils

Bei der Durchführung des theoretischen Leistungsteils übernehmen der Übungsleiter und die Schiedsrichter die Aufsicht. Zum Ausfüllen des Fragebogens stehen zehn Minuten zur Verfügung. In dieser Zeit ist auch der Fragebogenkopf vollständig auszufüllen (siehe Anlage 11). Die Verwendung von Abkürzungen ist nicht zulässig.

Für jeden korrekt ausgefüllten Fragebogenkopf wird ein Zuschlag von 1 % vergeben.

5.5.4 Bewertung bei Gleichstand

Erreichen Mannschaften dasselbe Gesamtergebnis, wird zur Ermittlung der Platzierung das Binden von Knoten und Stichen (siehe Anlage 3) herangezogen. Gewertet wird die Anzahl der korrekt ausgeführten Knoten und Stiche. Bei gleicher Anzahl entscheidet die benötigte Zeit in Sekunden ohne Dezimalstellen (eine begonnene Sekunde wird aufgerundet); bei Zeitgleichheit entscheidet das Los.

Ermittelt werden mit diesem Verfahren folgende Platzierungen:

Kreisentscheid

Die Plätze 1 – 5 bzw. weitere Platzierungen, für die nach Ziffer 3 die Teilnahme am Bezirksentscheid gegeben ist.

Bezirksentscheid

Die Plätze, die für die Teilnahme am Landesentscheid festgelegt wurden.

Landesentscheid

Die Plätze 1 – 5.

FF / BF / WF⁾

Regierungsbezirk _____

Landkreis /
kreisfreie Stadt⁾ _____

**Namensliste der Gruppe / Staffel^{*)}
für die Hessische Feuerwehrleistungsübung**

am _____

in _____

Lfd. Nr.	Name	Vorname	Funktion
1.			Gruppen- / Staffelführer
2.			Maschinist
3.			Angriffstruppführer
4.			Angriffstruppmann
5.			Wasserstruppführer
6.			Wasserstruppmann
7.			Melder
8.			Schlauchstruppführer
9.			Schlauchstruppmann

Bescheinigung

Alle Teilnehmer sind nach Ziffer 2.1 der Hessischen Feuerwehrleistungsübung teilnahmeberechtigt.

Ort, Datum

Unterschrift des Leiters der Feuerwehr

⁾ nicht Zutreffendes bitte streichen

Beschreibung der Lösübung

Beschreibung der Lage

Die Wetterlage und Uhrzeit entsprechen den Gegebenheiten am Übungstag.

Bei dem Objekt handelt es sich um ein in Leichtbauart erstelltes zweigeschossiges Einfamilienhaus, das in einem Gebiet mit offener Bebauung steht. Entlang der Grundstücksgrenze verläuft eine Mauer. Der Zutritt auf das Grundstück ist ohne Hilfsmittel nicht möglich. Die Gebäude- und Grundstücksgrenzen sind durch entsprechende Markierungen dargestellt. Der Zugang zum Gebäude erfolgt durch den Kriechtunnel, der auf der Eingangsseite mit einer Tür versehen ist (siehe Anlage 13).

In der im Erdgeschoss gelegenen Wohnung ist es zu einem Brand gekommen, der sich auf die gesamte Wohnung ausgebreitet hat. Eine bewusstlose Person (Erwachsener) befindet sich noch im Wohnzimmer der Wohnung, am Ende des Flures. Brandrauch dringt sichtbar aus den Ritzen zwischen Türblatt und Türrahmen der Haustür. Vor dem Gebäude befindet sich eine Person (Schiedsrichter II).

Innerhalb der Gebäudemarkierung sind drei Fallklappen an den angegebenen Positionen (Anlage 2) aufgestellt, die den Brandherd darstellen. Neben den Fallklappen wird die vermisste Person durch eine Übungspuppe dargestellt. Die Menschenrettung ist erst nach der Brandbekämpfung (Umspritzen der Fallklappen) möglich.

Die Fensterscheiben des Brandraumes sind durch die Wärmeeinwirkung geplatzt und es besteht die Gefahr des Feuerüberschlages an der rechten Gebäudeseite (dargestellt durch drei weitere Fallklappen). Die Löschmaßnahmen zur Verhinderung des Feuerüberschlages sind nur von der Mauer (Leitergerüst) aus möglich.

Für die Durchführung der Lösübung stehen der Gruppe maximal 7,5 Minuten und der Staffel maximal 8,5 Minuten zur Verfügung.

Zielvorgaben

- Erkundung durch den Einheitsführer
- Menschenrettung im Innenangriff
- Stellen eines Sicherheitstrupps
- Maßnahmen zur Verhinderung eines Feuerüberschlages

Übungsdurchführung

Grundlage für die Durchführung der Übung sind insbesondere die Feuerwehr-Dienstvorschrift 3 sowie die Feuerwehr-Dienstvorschriften 1, 7, und 10.

Alle Befehle, Kommandos und Funkgespräche müssen nach dem Wortlaut der Beschreibung der Löschübung wiedergegeben werden.

Die Feuerwehrangehörigen haben während der gesamten Übung grundsätzlich mindestens folgende persönliche Schutzausrüstung zu tragen:

	Feuerwehreinsatz- hose und -jacke	Feuerwehrlös- hose und -jacke	Feuerwehrlös- helmet mit Nackenschutz	Feuerwehrlös- handschuhe	Feuerwehrlös- handschuhe (DIN EN 659)	Feuerwehrlös- schuhwerk	Feuerwehrlös- Haltegurt mit Feuerwehrlös- beil
Einheitsführer	X		X	X		X	
Maschinist	X		X	X		X	
Melder	X		X	X		X	
Angriffstrupp- führer		X	X		X	X	X
Angriffstrupp- mann		X	X		X	X	X
Wassertrupp- führer		X	X		X	X	X
Wassertrupp- mann		X	X		X	X	X
Schlauchtrupp- führer	X		X	X		X	X
Schlauchtrupp- mann	X		X	X		X	X

Tabelle 1: Persönliche Schutzausrüstung für die Löschübung

Ausgenommen hiervon sind Tätigkeiten, bei denen keine besonderen Gefahren zu erwarten sind (z. B. Ablegen der Feuerwehrlöshandschuhe zum Ausfüllen des Formblattes für die Atemschutzüberwachung, Anlegen eines Pressluftatmers oder zum Binden von Knoten).

Auftragsbezogen ist die Ausrüstung wie folgt zu ergänzen. Nach Erledigung des jeweiligen Auftrages kann diese abgelegt werden.

	Feuerwehreine mit Feuerwehreinenbeutel	Pressluftatmer	Handsprechfunkgerät	Beleuchtungsgerät	C-Strahlrohr	Schlauchhalter	Feuerwehrraxt ¹
Einheitsführer			X ²	X ²			
Angriffstrupp- führer	X ³	X ³	X ³	X ³			X ^{3, 4}
Angriffstrupp- mann	X ³	X ³			X ^{3, 4}	X ^{3, 4}	
Wassertrupp- führer	X ^{5, 6}	X ⁵	X ^{5, 6}	X ⁵			X ^{5, 7}
Wassertrupp- mann	X ^{5, 6}	X ⁵			X ^{5, 6}	X ^{5, 6}	

Tabelle 2: Auftragsbezogene Ausrüstung für die Löschübung

Auftragsbezogene Ausrüstung, die verdeckt mitgeführt wird (z. B. Schlauchhalter), ist dem Schiedsrichter II bzw. IV vor Übungsende unaufgefordert zu zeigen.

¹ oder vergleichbares Gerät

² immer

³ bei der Menschenrettung

⁴ kann beim In-Sicherheit-bringen der Person im Gebäude verbleiben

⁵ als Sicherheitstrupp

⁶ bei der Brandbekämpfung

⁷ falls Teil der Normbeladung oder wenn zusätzlich vorhanden

Übungsablauf

Gruppe

Die Mannschaft sitzt im Löschfahrzeug (arbeitet eine Gruppe mit einem Fahrzeug mit Staffelbesetzung, so treten der Melder und der Schlauchtrupp hinter dem Fahrzeug an) und der Gruppenführer führt mit der Leitstelle (Schiedsrichter I) folgenden Sprechfunkverkehr:

„Leitstelle Übung von Florian [*Ortsbezeichnung*] [*Standortkennzahl*] [*Fahrzeugkennzahl*], kommen.“
„Hier Leitstelle Übung, kommen.“
„Sie haben alarmiert, Frage was liegt an, kommen?“
„Wohnungsbrand [*Austragungsplatz und Austragungsort der Feuerwehrleistungsübung*], ein RTW auf der Anfahrt, kommen.“
Wohnungsbrand [*Austragungsplatz und Austragungsort der Feuerwehrleistungsübung*], ein RTW auf der Anfahrt, Besatzung 1/8, auf dem Weg zur Einsatzstelle, kommen.“
„Verstanden, Ende.“

Auf Befehl des Gruppenführers rüstet sich der Angriffstrupp mit Pressluftatmern aus. Befinden sich die Pressluftatmer nicht im Mannschaftsraum, erfolgt das Anlegen der Geräte nachdem der Gruppenführer mit dem Schiedsrichter I folgendes Funkgespräch geführt hat:

„Leitstelle Übung von Florian [*Ortsbezeichnung*] [*Standortkennzahl*] [*Fahrzeugkennzahl*], kommen.“
„Hier Leitstelle Übung, kommen.“
„An der Einsatzstelle eingetroffen, kommen.“
„Verstanden, Ende.“

Danach gibt der Gruppenführer das Kommando:

„Absitzen!“

und die Gruppe tritt hinter dem Löschfahrzeug an.

Der Maschinist sichert sofort die Einsatzstelle mit Warnblinkanlage, Fahrlicht und blauem Blinklicht ab.

Alle Geräteräume bleiben geschlossen. Ausgenommen hiervon ist der Geräteraum, in dem die Pressluftatmer für den Angriffstrupp untergebracht sind.

Der Schiedsrichter III zeigt dem Gruppenführer eine Darstellung des Schadenobjektes (Anlage 4) und übergibt ihm das Formblatt zur Atemschutzüberwachung (Anlage 5).

Nachdem die Mannschaft hinter dem Fahrzeug angetreten ist, gibt der Gruppenführer folgenden Befehl:

„Wasserentnahme nächster Unterflurhydrant,
Verteiler zehn Meter vor den Hauseingang,
Maschinist übernimmt Atemschutzüberwachung,
zum Einsatz fertig!“

Der Angriffstruppführer wiederholt das Kommando:

„Zum Einsatz fertig!“

Die Zeitnahme beginnt unmittelbar nach der Wiederholung dieses Kommandos.

Der Gruppenführer und der Melder begeben sich zur Erkundung zum Schadenobjekt. Dort erhält der Gruppenführer auf gezielte Nachfragen vom Schiedsrichter II folgende Informationen:

- Eine Person befindet sich im Gebäude,
- vermutlich befindet sich die Person im Wohnzimmer und
- der Zugang zum Wohnzimmer ist nur durch den Hauseingang und den dahinter liegenden Hausflur möglich.

Der Maschinist nimmt – soweit vorhanden und erforderlich – die fahrbare Schlauchhaspel mit Unterstützung des Wassertrupps ab. Er kommandiert hierzu sofort nach der Befehlswiederholung durch den Angriffstruppführer:

„Wassertrupp zur Schlauchhaspel!“

Anschließend stellt er die Einsatzbereitschaft der Feuerlöschkreiselpumpe her. Er kuppelt die Schlauchleitungen an der Feuerlöschkreiselpumpe an und bedient diese.

Der Angriffstrupp setzt den Verteiler. Sobald der Angriffstrupp ausgerüstet am Verteiler bereit steht, meldet der Angriffstruppführer dem Gruppenführer:

„Angriffstrupp einsatzbereit!“

Der Wassertrupp unterstützt gegebenenfalls den Maschinisten bei der Abnahme der fahrbaren Schlauchhaspel. Beim Einsatz mit abgesetzter Tragkraftspritze entnehmen der Wassertrupp und der Schlauchtrupp die Tragkraftspritze und bringen diese in Stellung. Danach verlegt der Wassertrupp die B-Schlauchleitung vom Löschfahrzeug zum Verteiler. Er schließt den Verteiler an und gibt dem Maschinisten das Kommando:

„Wasser marsch!“

Anschließend stellt der Wassertrupp die Wasserversorgung zwischen dem Löschfahrzeug und dem Unterflurhydranten her. Aus übungstechnischen Gründen wird auf das Spülen des Unterflurhydranten verzichtet.

Bei Löschfahrzeugen ohne Löschwasserbehälter erfolgt erst der Aufbau der Wasserversorgung zwischen Löschfahrzeug und Unterflurhydrant und danach zwischen Löschfahrzeug und Verteiler.

Nachdem die Wasserversorgung hergestellt ist, rüstet sich der Wassertrupp als Sicherheitstrupp mit Pressluftatmern aus. Am Verteiler bereitstehend meldet er dem Gruppenführer:

„Wassertrupp als Sicherheitstrupp einsatzbereit!“

Der Schlauchtrupp legt mindestens sechs C-Druckschläuche am Verteiler bereit.

Sobald der Gruppenführer seine Erkundung abgeschlossen hat, begibt er sich an den Verteiler und gibt dem Angriffstrupp folgenden Befehl:

„Angriffstrupp zur Menschenrettung
mit Pressluftatmern und 1. Rohr
ins Wohnzimmer
durch den Hauseingang
vor!“

Der Angriffstruppführer wiederholt den Einsatzbefehl:

„Zur Menschenrettung
mit Pressluftatmern und 1. Rohr
ins Wohnzimmer
durch den Hauseingang
vor!“

Nachdem der Angriffstrupp das Strahlrohr außerhalb des Gefahrenbereiches – vor dem Hauseingang – angekuppelt hat und der Angriffstruppführer ausreichend Schlauchreserve sichergestellt hat, gibt der Führer das Kommando:

„1. Rohr Wasser marsch!“

Anschließend verlegt der Schlauchtrupp die C-Druckschläuche vom Hauseingang zum Verteiler und der Schlauchtruppführer öffnet den entsprechenden Abgang des Verteilers.

Der Schlauchtruppmann unterstützt den Angriffstrupp beim Nachführen der Schlauchleitung.

Während die Mannschaft das 1. Rohr vornimmt, führt der Gruppenführer mit dem Schiedsrichter I folgendes Funkgespräch:

„Leitstelle Übung von Florian [*Ortsbezeichnung*] [*Standortkennzahl*]
[*Fahrzeugkennzahl*], kommen.“
„Hier Leitstelle Übung, kommen.“
„Lagemeldung: [*Austragungsplatz und Austragungsort der Feuerwehrleistungsübung*],
Wohnungsbrand, eine Person im Gebäude vermisst, Menschenrettung ist eingeleitet,
benötige weiteres Löschgruppenfahrzeug und einen Notarzt, kommen.“
„Wohnungsbrand, eine Person im Gebäude vermisst, Menschenrettung
wurde eingeleitet, weiteres Löschgruppenfahrzeug und ein Notarzt werden benötigt,
kommen.“
„Verstanden, Ende.“

Bevor der Angriffstrupp das Gebäude betritt, meldet er dem Gruppenführer den Beginn des Atemschutzeinsatzes:

„Florian [Ortsbezeichnung] [Standortkennzahl] [Fahrzeugkennzahl] Gruppenführer von Florian [Ortsbezeichnung] [Standortkennzahl] [Fahrzeugkennzahl] Angriffstrupp, kommen.“

„Hier Florian [Ortsbezeichnung] [Standortkennzahl] [Fahrzeugkennzahl] Gruppenführer, kommen.“

„Lungenautomat angeschlossen, betreten Gebäude, kommen.“

„Verstanden, kommen.“

„Ende.“

Der Gruppenführer ist dafür verantwortlich, dass während der Übung alle erforderlichen Daten für die Atemschutzüberwachung (weiße Felder des Formblattes für die Atemschutzüberwachung) jeweils zeitnah erfasst werden.

Auf das Öffnen des Strahlrohres, zur Überprüfung des löschwirksamen Strahles, wird verzichtet.

Zum Öffnen der Hauseingangstür positioniert sich der Angriffstruppmann so, dass er mit dem Strahlrohr in die sich öffnende Tür Wasser abgeben kann. Der Truppmann liegt dabei auf der Seite. Die Aufgabe des Truppführers ist das Öffnen der Tür ohne Hilfsmittel aus der Hocke. Er nutzt während des Öffnens die Tür als Deckung und platziert dabei die Stiefelspitze vor seinem Knie. Nach Absprache mit seinem Truppmann öffnet der Angriffstruppführer die Tür.

Sobald die Eingangstür offen ist, begibt sich der Angriffstrupp durch den Kriechgang zur Strahlrohrlinie im Schadenobjekt. Im Kriechgang geht der Truppführer vor (gilt nicht zwingend für den Rückweg). Alle Tätigkeiten im Schadenobjekt sind kriechend oder kniend auszuführen.

Während der Angriffstruppmann die drei Fallklappen mit Sprühstrahl umspritzt, führt der Angriffstruppführer mit dem Gruppenführer folgendes Funkgespräch:

„Florian [Ortsbezeichnung] [Standortkennzahl] [Fahrzeugkennzahl] Gruppenführer von Florian [Ortsbezeichnung] [Standortkennzahl] [Fahrzeugkennzahl] Angriffstrupp, kommen.“

„Hier Florian [Ortsbezeichnung] [Standortkennzahl] [Fahrzeugkennzahl] Gruppenführer, kommen.“

„Wohnzimmer erreicht, Person gefunden, Menschenrettung erst nach Brandbekämpfung möglich, Brandbekämpfung eingeleitet, kommen.“

„Verstanden, kommen.“

„Ende.“

Beim Umspritzen der Fallklappen muss der Sprühstrahl deutlich erkennbar sein. Nachdem der Angriffstrupp die Brandbekämpfung durchgeführt hat, begibt er sich zu der Person. Nach kurzem Ansprechen und Anfassen findet folgendes Funkgespräch statt:

„Florian [Ortsbezeichnung] [Standortkennzahl] [Fahrzeugkennzahl] Gruppenführer von Florian [Ortsbezeichnung] [Standortkennzahl] [Fahrzeugkennzahl] Angriffstrupp, kommen.“
„Hier Florian [Ortsbezeichnung] [Standortkennzahl] [Fahrzeugkennzahl] Gruppenführer, kommen.“
„Person bewusstlos, bringen sie ins Freie, kommen.“
„Verstanden, kommen.“
„Ende.“

Anschließend bringt der Angriffstrupp die Person, mit dem Kopf voraus, durch den Kriechgang ins Freie und lagert sie auf der Krankentrage, welche auf Höhe des Verteilers bereit steht. Hierbei können Hilfsmittel, wie z. B. ein Rettungstuch, verwendet werden.

An der Patientenablage übergibt der Angriffstrupp die gerettete Person dem Rettungsdienst, der durch den Schiedsrichter IV dargestellt wird. Der Angriffstruppführer meldet dem Schiedsrichter IV:

„Eine Person aus verrauchtem Bereich gerettet.“

Anschließend führt der Angriffstruppführer mit dem Gruppenführer folgendes Funkgespräch:

„Florian [Ortsbezeichnung] [Standortkennzahl] [Fahrzeugkennzahl] Gruppenführer von Florian [Ortsbezeichnung] [Standortkennzahl] [Fahrzeugkennzahl] Angriffstrupp, kommen.“
„Hier Florian [Ortsbezeichnung] [Standortkennzahl] [Fahrzeugkennzahl] Gruppenführer, kommen.“
„Eine Person aus dem Gebäude gerettet und dem Rettungsdienst übergeben, kommen.“
„Verstanden, kommen.“
„Ende.“

Im Anschluss kann der Gruppenführer befehlen, die Pressluftatmer abzulegen.

Der Gruppenführer begibt sich zum Verteiler und gibt folgenden Einsatzbefehl:

„Schlauchtrupp mit Unterstützung des Melders zum In-Stellung-bringen der Steckleiter, Wassertrupp zur Brandbekämpfung mit 2. Rohr zur rechten Gebäudeseite von der Steckleiter vor!“

Nach der Befehlswiederholung durch den Wassertruppführer:

„Zur Brandbekämpfung
mit 2. Rohr
zur rechten Gebäudeseite
von der Steckleiter
vor!“

gibt der Gruppenführer das Kommando:

„Angriffstruppführer bedient Verteiler!“

Anschließend führt der Gruppenführer mit dem Schiedsrichter I folgendes Funkgespräch:

„Leitstelle Übung von Florian [*Ortsbezeichnung*] [*Standortkennzahl*]
[*Fahrzeugkennzahl*], kommen.“
„Hier Leitstelle Übung, kommen.“
„Lagemeldung: [*Austragungsplatz und Austragungsort der Feuerwehrleistungsübung*],
eine Person aus dem Gebäude gerettet,
Person dem Rettungsdienst übergeben,
2. Rohr im Außenangriff in Vorbereitung, kommen.“
„Eine Person aus dem Gebäude gerettet,
Person dem Rettungsdienst übergeben,
2. Rohr im Außenangriff in Vorbereitung, kommen.“
„Verstanden, Ende.“

Schlauchtrupp und Melder begeben sich zum Löschfahrzeug. Der Maschinist hilft, falls erforderlich, bei der Entnahme der Steckleiter. Es werden alle Leiterteile vom Fahrzeug genommen und zum Leitergerüst getragen.

Ein Leiterpaar wird hinter die äußere Querleiste des Leitergerüsts gestellt. Das nicht benötigte Leiterpaar wird zur Seite getragen und rechts neben dem Leitergerüst abgelegt.

Während der Schlauchtrupp mit der Unterstützung des Melders die Steckleiter in Stellung bringt, verlegt der Wassertrupp zwei C-Druckschläuche vom Verteiler zum Leitergerüst.

Die Steckleiter wird vom Wassertrupp beim Besteigen selbst gesichert. Der Wassertruppführer steigt zur Erkundung auf und sichert sich, auf der Leiter stehend, mit dem Sicherheitsseil des Feuerwehr-Haltegurtes. Nach der Erkundung sichert er die Steckleiter mit der Feuerwehrleine am Kopfende mit einem Mastwurf, gesichert mit einem Spierenstich, und steigt wieder ab.

Der Wassertruppmann nimmt das 2. Rohr vor, indem er mit dem Strahlrohr über der Schulter die Leiter besteigt. Nachdem er sich, auf der Leiter stehend, mit dem Sicherheitsseil des Feuerwehr-Haltegurtes gesichert hat, gibt er das Kommando:

„Fertig!“

Darauf kommandiert der Wassertruppführer:

„2. Rohr Wasser marsch!“

Der Wassertruppmann spritzt auf der Leiter stehend die drei Fallklappen mit Vollstrahl um. Nachdem der Wassertrupp die Fallklappen umgespritzt hat, meldet der Wassertruppführer dem Gruppenführer:

„Feuer aus!“

Die Zeitnahme endet unmittelbar, wenn der Schiedsrichter IV im Anschluss an „Feuer aus!“ vom Gruppenführer die Meldung:

„Übung beendet!“

erhalten hat.

Anschließend begeben sich der Gruppenführer und die vier von ihm ausgewählten Feuerwehrangehörigen der Gruppe zum Binden der Knoten und Stiche zum Knotenbalken und stellen sich an der dortigen Antretelinie mit Blickrichtung zum Knotenbalken auf. Die übrige Mannschaft tritt hinter dem Löschfahrzeug an.

Nach Absprache mit dem Schiedsrichter I gibt der Gruppenführer das Kommando:

„Knoten und Stiche anlegen!“

Die Zeitnahme beginnt sofort nach diesem Kommando.

Es sind in der Reihenfolge von links nach rechts anzulegen:

- Mastwurf gestochen und mit Spierenstich gesichert, ausgeführt am freien Ende des Querbalkens
- Schotenstich aufgehängt am Querbalken
- Achterknoten gebunden, mit Spierenstich gesichert und auf dem Querbalken abgelegt
- Brustbund mit Pfahlstich geschlossen und mit Spierenstich gesichert, ausgeführt am Pfosten und Querbalken

Der Gruppenführer darf keine Knoten und Stiche binden, kann aber die Ausführenden verbal unterstützen.

Die Zeitnahme endet unmittelbar, wenn die Ausführenden wieder mit Blick zum Knotenbalken an der Antretelinie stehen und der Gruppenführer die Meldung:

„Fertig!“

an den Schiedsrichter I gegeben hat.

Kommt es zu einem Frühstart durch einen der Ausführenden, unterstützt der Gruppenführer die Ausführenden beim Binden der Knoten und Stiche in unzulässiger Art oder ist die persönliche Schutzausrüstung (siehe Tabelle 1) nach der Meldung „Fertig“ nicht vollständig angelegt, bekommt die Mannschaft einen Zeitaufschlag von 30 Sekunden.

Staffel

Die Mannschaft sitzt im Löschfahrzeug und der Staffelführer führt mit der Leitstelle (Schiedsrichter I) folgenden Funkverkehr:

„Leitstelle Übung von Florian [*Ortsbezeichnung*] [*Standortkennzahl*] [*Fahrzeugkennzahl*], kommen.“
„Hier Leitstelle Übung, kommen.“
„Sie haben alarmiert, Frage was liegt an, kommen?“
„Wohnungsbrand [*Austragungsplatz und Austragungsort der Feuerwehrleistungsübung*], ein RTW auf der Anfahrt, kommen.“
„Wohnungsbrand [*Austragungsplatz und Austragungsort der Feuerwehrleistungsübung*], ein RTW auf der Anfahrt, Besatzung 1/5, auf dem Weg zur Einsatzstelle, kommen.“
„Verstanden, Ende.“

Auf Befehl des Staffelführers rüstet sich der Angriffstrupp mit Pressluftatmern aus. Befinden sich die Pressluftatmer nicht im Mannschaftsraum, erfolgt das Anlegen der Geräte nachdem der Staffelführer mit dem Schiedsrichter I folgendes Funkgespräch geführt hat:

„Leitstelle Übung von Florian [*Ortsbezeichnung*] [*Standortkennzahl*] [*Fahrzeugkennzahl*], kommen.“
„Hier Leitstelle Übung, kommen.“
„An der Einsatzstelle eingetroffen, kommen.“
„Verstanden, Ende.“

Danach gibt der Staffelführer das Kommando:

„Absitzen!“

und die Staffel tritt hinter dem Löschfahrzeug an.

Der Maschinist sichert sofort die Einsatzstelle mit Warnblinkanlage, Fahrlicht und blauem Blinklicht ab.

Alle Geräteräume bleiben geschlossen. Ausgenommen hiervon ist der Geräteraum, in dem die Pressluftatmer für den Angriffstrupp untergebracht sind.

Der Schiedsrichter III zeigt dem Staffelführer eine Darstellung des Schadenobjektes (Anlage 4) und übergibt ihm das Formblatt zur Atemschutzüberwachung (Anlage 5).

Nachdem die Mannschaft hinter dem Fahrzeug angetreten ist, gibt der Staffelführer folgenden Befehl:

„Wasserentnahme nächster Unterflurhydrant,
Verteiler zehn Meter vor den Hauseingang,
Maschinist übernimmt Atemschutzüberwachung,
zum Einsatz fertig!“

Der Angriffstruppführer wiederholt das Kommando:

„Zum Einsatz fertig!“

Die Zeitnahme beginnt unmittelbar nach der Wiederholung dieses Kommandos.

Der Staffelführer begibt sich zur Erkundung zum Schadenobjekt. Dort erhält er auf gezieltes Nachfragen vom Schiedsrichter II folgende Angaben:

- Eine Person befindet sich im Gebäude,
- vermutlich befindet sich die Person im Wohnzimmer und
- der Zugang zum Wohnzimmer ist nur durch den Hauseingang und den dahinter liegenden Hausflur möglich.

Der Maschinist nimmt – soweit vorhanden und erforderlich – die fahrbare Schlauchhaspel mit Unterstützung des Wassertrupps ab. Er kommandiert hierzu sofort nach der Befehlswiederholung durch den Angriffstruppführer:

„Wassertrupp zur Schlauchhaspel!“

Anschließend stellt er die Einsatzbereitschaft der Feuerlöschkreiselpumpe her. Er kuppelt die Schlauchleitungen an der Feuerlöschkreiselpumpe an und bedient diese.

Der Angriffstrupp setzt den Verteiler und legt mindestens drei C-Druckschläuche für sich am Verteiler bereit. Sobald der Angriffstrupp ausgerüstet am Verteiler bereit steht, meldet der Angriffstruppführer dem Staffelführer:

„Angriffstrupp einsatzbereit!“

Der Wassertrupp unterstützt gegebenenfalls den Maschinisten bei der Abnahme der fahrbaren Schlauchhaspel. Beim Einsatz mit abgesetzter Tragkraftspritze entnehmen der Wassertrupp und der Angriffstrupp die Tragkraftspritze und bringen diese in Stellung.

Danach verlegt der Wassertrupp die B-Schlauchleitung vom Löschfahrzeug zum Verteiler. Er schließt den Verteiler an und gibt dem Maschinisten das Kommando:

„Wasser marsch!“

Anschließend stellt der Wassertrupp die Wasserversorgung zwischen dem Löschfahrzeug und dem Unterflurhydranten her. Aus übungstechnischen Gründen wird auf das Spülen des Unterflurhydranten verzichtet.

Bei Löschfahrzeugen ohne Löschwasserbehälter erfolgt erst der Aufbau der Wasserversorgung zwischen Löschfahrzeug und Unterflurhydrant und danach zwischen Löschfahrzeug und Verteiler.

Nachdem die Wasserversorgung hergestellt ist, rüstet sich der Wassertrupp als Sicherheitstrupp mit Pressluftatmern aus. Er legt mindestens drei C-Druckschläuche für sich am Verteiler bereit. Am Verteiler bereitstehend meldet er dem Staffelführer:

„Wassertrupp als Sicherheitstrupp einsatzbereit!“

Sobald der Staffelführer seine Erkundung abgeschlossen hat, begibt er sich an den Verteiler und gibt dem Angriffstrupp folgenden Befehl:

„Angriffstrupp zur Menschenrettung
mit Pressluftatmern und 1. Rohr
ins Wohnzimmer
durch den Hauseingang
vor!“

Der Angriffstruppführer wiederholt den Einsatzbefehl:

„Zur Menschenrettung
mit Pressluftatmern und 1. Rohr
ins Wohnzimmer
durch den Hauseingang
vor!“

Danach kuppelt der Angriffstrupp den C-Druckschlauch am Verteiler an und verlegt die Schlauchleitung vom Verteiler zum Hauseingang. Nachdem der Angriffstrupp das Strahlrohr außerhalb des Gefahrenbereiches – vor dem Hauseingang – angekuppelt hat und der Angriffstruppführer ausreichend Schlauchreserve sichergestellt hat, gibt der Führer nun das Kommando:

„1. Rohr Wasser marsch!“

Anschließend eilt der Angriffstruppführer zum Verteiler und öffnet den entsprechenden Abgang des Verteilers.

Während die Mannschaft das 1. Rohr vornimmt, führt der Staffelführer mit dem Schiedsrichter I folgendes Funkgespräch:

„Leitstelle Übung von Florian [*Ortsbezeichnung*] [*Standortkennzahl*]
[*Fahrzeugkennzahl*], kommen.“
„Hier Leitstelle Übung, kommen.“
„Lagemeldung: [*Austragungsplatz und Austragungsort der Feuerwehrleistungsübung*],
Wohnungsbrand, eine Person im Gebäude vermisst, Menschenrettung ist eingeleitet,
benötige weiteres Löschgruppenfahrzeug und einen Notarzt, kommen.“
„Wohnungsbrand, eine Person im Gebäude vermisst, Menschenrettung
wurde eingeleitet, weiteres Löschgruppenfahrzeug und ein Notarzt werden benötigt,
kommen.“
„Verstanden, Ende.“

Bevor der Angriffstrupp das Gebäude betritt, meldet er dem Staffelführer den Beginn des Atemschutzeinsatzes:

„Florian [Ortsbezeichnung] [Standortkennzahl] [Fahrzeugkennzahl] Staffelführer von Florian [Ortsbezeichnung] [Standortkennzahl] [Fahrzeugkennzahl] Angriffstrupp, kommen.“

„Hier Florian [Ortsbezeichnung] [Standortkennzahl] [Fahrzeugkennzahl] Staffelführer, kommen.“

„Lungenautomat angeschlossen, betreten Gebäude, kommen.“

„Verstanden, kommen.“

„Ende.“

Der Staffelführer ist dafür verantwortlich, dass während der Übung alle erforderlichen Daten für die Atemschutzüberwachung (weiße Felder des Formblattes für die Atemschutzüberwachung) jeweils zeitnah erfasst werden.

Auf das Öffnen des Strahlrohres, zur Überprüfung des löschwirksamen Strahles, wird verzichtet.

Zum Öffnen der Hauseingangstür positioniert sich der Angriffstruppmann so, dass er mit dem Strahlrohr in die sich öffnende Tür Wasser abgeben kann. Der Truppmann liegt dabei auf der Seite. Die Aufgabe des Truppführers ist das Öffnen der Tür ohne Hilfsmittel aus der Hocke. Er nutzt während des Öffnens die Tür als Deckung und platziert dabei die Stiefelspitze vor seinem Knie. Nach Absprache mit seinem Truppmann öffnet der Angriffstruppführer die Tür.

Sobald die Eingangstür offen ist, begibt sich der Angriffstrupp durch den Kriechgang zur Strahlrohrlinie im Schadenobjekt. Im Kriechgang geht der Truppführer vor (gilt nicht zwingend für den Rückweg). Alle Tätigkeiten im Schadenobjekt sind kriechend oder kniend auszuführen.

Während der Angriffstruppmann die drei Fallklappen mit Sprühstrahl umspritzt, führt der Angriffstruppführer mit dem Staffelführer folgendes Funkgespräch:

„Florian [Ortsbezeichnung] [Standortkennzahl] [Fahrzeugkennzahl] Staffelführer von Florian [Ortsbezeichnung] [Standortkennzahl] [Fahrzeugkennzahl] Angriffstrupp, kommen.“

„Hier Florian [Ortsbezeichnung] [Standortkennzahl] [Fahrzeugkennzahl] Staffelführer, kommen.“

„Wohnzimmer erreicht, Person gefunden, Menschenrettung erst nach Brandbekämpfung möglich, Brandbekämpfung eingeleitet, kommen.“

„Verstanden, kommen.“

„Ende.“

Beim Umspritzen der Fallklappen muss der Sprühstrahl deutlich erkennbar sein. Nachdem der Angriffstrupp die Brandbekämpfung durchgeführt hat, begibt er sich zu der Person. Nach kurzem Ansprechen und Anfassen findet folgendes Funkgespräch statt:

„Florian [Ortsbezeichnung] [Standortkennzahl] [Fahrzeugkennzahl] Staffelführer von Florian [Ortsbezeichnung] [Standortkennzahl] [Fahrzeugkennzahl] Angriffstrupp, kommen.“
„Hier Florian [Ortsbezeichnung] [Standortkennzahl] [Fahrzeugkennzahl] Staffelführer, kommen.“
„Person bewusstlos, bringen sie ins Freie, kommen.“
„Verstanden, kommen.“
„Ende.“

Anschließend bringt der Angriffstrupp die Person, mit dem Kopf voraus, durch den Kriechgang ins Freie und lagert sie auf der Krankentrage, welche auf Höhe des Verteilers bereit steht. Hierbei können Hilfsmittel, wie z. B. ein Rettungstuch, verwendet werden.

An der Patientenablage übergibt der Angriffstrupp die gerettete Person dem Rettungsdienst, der durch den Schiedsrichter IV dargestellt wird. Der Angriffstruppführer meldet dem Schiedsrichter IV:

„Eine Person aus verrauchtem Bereich gerettet.“

Anschließend führt der Angriffstruppführer mit dem Staffelführer folgendes Funkgespräch:

„Florian [Ortsbezeichnung] [Standortkennzahl] [Fahrzeugkennzahl] Staffelführer von Florian [Ortsbezeichnung] [Standortkennzahl] [Fahrzeugkennzahl] Angriffstrupp, kommen.“
„Hier Florian [Ortsbezeichnung] [Standortkennzahl] [Fahrzeugkennzahl] Staffelführer, kommen.“
„Eine Person aus dem Gebäude gerettet und dem Rettungsdienst übergeben, kommen.“
„Verstanden, kommen.“
„Ende.“

Im Anschluss kann der Staffelführer befehlen, die Pressluftatmer abzulegen.

Der Staffelführer begibt sich zum Verteiler und gibt folgenden Einsatzbefehl:

„Angriffstrupp unterstützt beim In-Stellung-bringen der Steckleiter,
Wassertrupp zur Brandbekämpfung
mit 2. Rohr
zur rechten Gebäudeseite
von der Steckleiter
vor!“.

Nach der Befehlswiederholung durch den Wassertruppführer:

„Zur Brandbekämpfung
mit 2. Rohr
zur rechten Gebäudeseite
von der Steckleiter
vor!“

führt der Staffelführer mit dem Schiedsrichter I folgendes Funkgespräch:

„Leitstelle Übung von Florian [*Ortsbezeichnung*] [*Standortkennzahl*]
[*Fahrzeugkennzahl*], kommen.“
„Hier Leitstelle Übung, kommen.“
„Lagemeldung: [*Austragungsplatz und Austragungsort der Feuerwehrleistungsübung*],
eine Person aus dem Gebäude gerettet,
Person dem Rettungsdienst übergeben,
2. Rohr im Außenangriff in Vorbereitung, kommen.“
„Eine Person aus dem Gebäude gerettet,
Person dem Rettungsdienst übergeben,
2. Rohr im Außenangriff in Vorbereitung, kommen.“
„Verstanden, Ende.“

Wassertrupp und Angriffstrupp begeben sich zum Löschfahrzeug. Der Maschinist hilft, falls erforderlich, bei der Entnahme der Steckleiter. Es werden alle Leiterteile vom Fahrzeug genommen und zum Leitergerüst getragen.

Ein Leiterpaar wird hinter die äußere Querleiste des Leitergerüsts gestellt. Das nicht benötigte Leiterpaar wird zur Seite getragen und rechts neben dem Leitergerüst abgelegt.

Anschließend verlegt der Wassertrupp zwei C-Druckschläuche vom Verteiler zum Leitergerüst.

Der Angriffstruppführer erhält vom Staffelführer das Kommando:

„Angriffstruppführer bedient Verteiler!“

Die Steckleiter wird vom Wassertrupp beim Besteigen selbst gesichert. Der Wassertruppführer steigt zur Erkundung auf und sichert sich, auf der Leiter stehend, mit dem Sicherungsseil des Feuerwehr-Haltegurtes. Nach der Erkundung sichert er die Steckleiter mit der Feuerwehrleine am Kopfende mit einem Mastwurf, gesichert mit einem Spierenstich, und steigt wieder ab.

Der Wassertruppmann nimmt das 2. Rohr vor, indem er mit dem Strahlrohr über der Schulter die Leiter besteigt. Nachdem er sich, auf der Leiter stehend, mit dem Sicherungsseil des Feuerwehr-Haltegurtes gesichert hat, gibt er das Kommando:

„Fertig!“

Darauf kommandiert der Wassertruppführer:

„2. Rohr Wasser marsch!“

Der Wassertruppmann spritzt auf der Leiter stehend die drei Fallklappen mit Vollstrahl um. Nachdem der Wassertrupp die Fallklappen umgespritzt hat, meldet der Wassertruppführer dem Staffelführer:

„Feuer aus!“

Die Zeitnahme endet unmittelbar, wenn der Schiedsrichter IV im Anschluss an „Feuer aus!“ vom Staffelführer die Meldung:

„Übung beendet!“

erhalten hat.

Anschließend begeben sich der Staffelführer und die vier von ihm ausgewählten Feuerwehrangehörigen der Staffel zum Binden der Knoten und Stiche zum Knotenbalken und stellen sich an der dortigen Antretelinie mit Blickrichtung zum Knotenbalken auf. Die übrige Mannschaft tritt hinter dem Löschfahrzeug an.

Nach Absprache mit dem Schiedsrichter I gibt der Staffelführer das Kommando:

„Knoten und Stiche anlegen!“

Die Zeitnahme beginnt sofort nach diesem Kommando.

Es sind in der Reihenfolge von links nach rechts anzulegen:

- Mastwurf gestochen und mit Spierenstich gesichert, ausgeführt am freien Ende des Querbalkens
- Schotenstich aufgehängt am Querbalken
- Achterknoten gebunden, mit Spierenstich gesichert und auf dem Querbalken abgelegt
- Brustbund mit Pfahlstich geschlossen und mit Spierenstich gesichert, ausgeführt am Pfosten und Querbalken

Der Staffelführer darf keine Knoten und Stiche binden, kann aber die Ausführenden verbal unterstützen.

Die Zeitnahme endet unmittelbar, wenn die Ausführenden wieder mit Blick zum Knotenbalken an der Antretelinie stehen und der Staffelführer die Meldung:

„Fertig!“

an den Schiedsrichter I gegeben hat.

Kommt es zu einem Frühstart durch einen der Ausführenden, unterstützt der Staffelführer die Ausführenden beim Binden der Knoten und Stiche in unzulässiger Art oder ist die persönliche Schutzausrüstung (siehe Tabelle 1) nach der Meldung „Fertig“ nicht vollständig angelegt, bekommt die Mannschaft einen Zeitaufschlag von 30 Sekunden.

Aufgaben der Schiedsrichter

Schiedsrichter I

Der Schiedsrichter I nimmt die Funktion der Leitstelle wahr und bewertet alle Funkgespräche im 2 m Wellenbereich. Die Kommunikation mit der Leitstelle erfolgt ausschließlich über Handsprechfunkgeräte. Darüber hinaus ist er für die Bewertung der Knoten und Stiche verantwortlich.

Schiedsrichter II

Der Schiedsrichter II dient dem Gruppen- bzw. Staffelführer als Informationsquelle bei der Erkundung. Darüber hinaus bewertet er die Erkundung des Gruppen- bzw. Staffelführers und die Befehlsgabe bei der Vornahme des 1. Rohres.

Schiedsrichter III

Der Schiedsrichter III bewertet die Tätigkeiten des Maschinisten, die Durchführung der Atemschutzüberwachung, die Sicherstellung der Löschwasserversorgung, die Entnahme der Steckleiter, die Befehle des Gruppen- bzw. Staffelführers und die Befehlswiederholung des Angriffstruppführers beim Antreten. Ferner übergibt er dem Gruppen- bzw. Staffelführer die bildhafte Darstellung des Schadenobjektes und das Formblatt für die Atemschutzüberwachung.

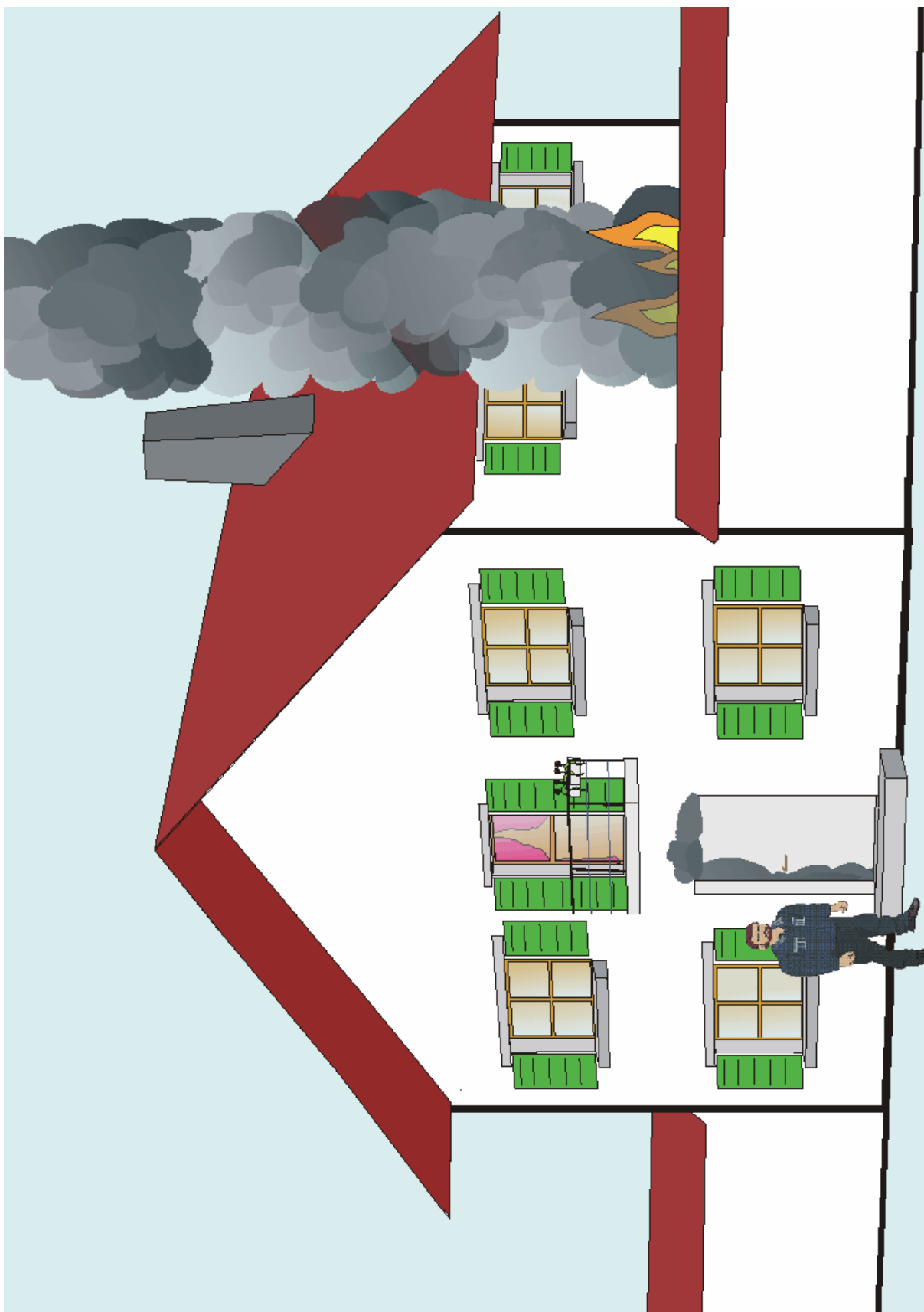
Schiedsrichter IV

Der Schiedsrichter IV übernimmt die Darstellung des Rettungsdienstes, bewertet die Übergabe der geretteten Person an den Rettungsdienst, die Tätigkeiten des Sicherheitstrupps und die Maßnahmen zur Verhinderung des Feuerüberschlages. Darüber hinaus ist er für die Zeitnahme verantwortlich, ist dabei aber von den anderen Schiedsrichtern zu unterstützen.

Schiedsrichter V

Der Schiedsrichter V ist für die Auswertung des theoretischen Teils der Hessischen Feuerwehrleistungsübung - Fragebogen - zuständig.

Darstellung des Schadenobjektes – Löschübung –



Formblatt für die Atemschutzüberwachung

Atemschutzüberwachung				
Namen und Anfangsdruck	Trupp 1		Trupp 2	
		bar		bar
		bar		bar
		bar		bar
Art / Nr. der Geräte				
erwartete Einsatzzeit	Minuten		Minuten	
Einsatzbeginn	Uhr		Uhr	
Einsatzziel / Einsatzweg				
	Uhrzeit	Fülldruck	Uhrzeit	Fülldruck
1/3 der erwarteten Einsatzzeit	Uhr	bar	Uhr	bar
		bar		bar
		bar		bar
an Einsatzstelle	Uhr	bar	Uhr	bar
		bar		bar
		bar		bar
2/3 der erwarteten Einsatzzeit	Uhr	bar	Uhr	bar
		bar		bar
		bar		bar
Antritt des Rückweges	Uhr	bar	Uhr	bar
		bar		bar
		bar		bar
tatsächliches Einsatzende	Uhr		Uhr	
Bemerkungen				

Einzelbewertung Löschübung - Schiedsrichter I

Datum _____ Austragungsort _____

Gruppe / Staffel^{*)} _____ der FF / BF / WF^{*)} _____

Landkreis / kreisfreie Stadt^{*)} _____

Regierungsbezirk _____ Gruppen- / Staffelführer _____

Schiedsrichter I _____

1 Kommunikation		Punkte	erreichte Punkte
1.1	Abfrage und Bestätigung des Alarmierungsgrundes und Ausrückemeldung korrekt	2	
1.2	Eintreffmeldung korrekt	1	
1.3	1. Lagemeldung korrekt	2	
1.4	Funkgespräch zum Beginn des Atemschutzeinsatzes korrekt	1	
1.5	Funkgespräch nach Erreichen des Wohnzimmers korrekt	1	
1.6	Funkgespräch nach Auffinden der Person korrekt	1	
1.7	Funkgespräch nach Übergabe der Person an den Rettungsdienst korrekt	1	
1.8	2. Lagemeldung korrekt	2	
GESAMT:		11	

Bemerkungen:

Bewertung der Knoten und Stiche

Knoten / Stiche	korrekt (ja / nein)
Mastwurf mit Spierenstich	
Schotenstich	
Achterknoten mit Spierenstich	
Brustbund mit Pfahlstich und Spierenstich	
ANZAHL KORREKTER KNOTEN UND STICHE:	

	<u>Sekunden</u>
Benötigte Zeit:	
Zeitaufschlag:	
GESAMTZEIT:	

Unterschrift des Schiedsrichters

^{*)} nicht Zutreffendes bitte streichen

Einzelbewertung Lösübung - Schiedsrichter II

Datum _____ Austragungsort _____

Gruppe / Staffel^{*)} _____ der FF / BF / WF^{*)} _____

Landkreis / kreisfreie Stadt^{*)} _____

Regierungsbezirk _____ Gruppen- / Staffelführer _____

Schiedsrichter II _____

1 Lagefeststellung – Erkundung –		Punkte	Erreichte Punkte
1.1	auftragsbezogene Ausrüstung vollständig (Gruppen- / Staffelführer)	2	
1.2	Frage nach betroffenen Personen	2	
1.3	Frage nach dem Aufenthaltsort von betroffenen Personen	2	
1.4	Frage nach dem Zugang ins Gebäude über die Haustür	2	

2 Vornahme 1. Rohr und Menschenrettung			
2.1	Befehl Vornahme 1. Rohr korrekt	1	
2.2	Befehlswiederholung Vornahme 1. Rohr korrekt	1	
2.3	auftragsbezogene Ausrüstung vollständig (Angriffstrupp)	2	
2.4	Vornahme 1. Rohr korrekt	2	
2.5	Schlauchreserve ausreichend und korrekt verlegt	2	
2.6	Verteiler nach Kommando „1. Rohr Wasser marsch!“ geöffnet	1	
2.7	Öffnen der Tür korrekt	2	
2.8	Angriffstrupfführer geht beim Hinweg im Kriechgang vor	2	
2.9	spritzt Fallklappen mit Sprühstrahl um, ohne die Strahlrohrlinie zu übertreten	1	
2.10	Person angesprochen und angefasst	2	
2.11	Person mit dem Kopf voraus ins Freie gebracht	1	
2.12	Tätigkeiten im verrauchten Bereich kriechend oder kniend	2	
2.13	Trupp bleibt im verrauchten Bereich eine Einheit	2	
GESAMT:		29	

Bemerkungen:

Unterschrift des Schiedsrichters

^{*)} nicht Zutreffendes bitte streichen

Einzelbewertung Lösübung – Schiedsrichter III

Datum _____ Austragungsort _____

Gruppe / Staffel^{*)} _____ der FF / BF / WF^{*)} _____

Landkreis / kreisfreie Stadt^{*)} _____

Regierungsbezirk _____ Gruppen- / Staffelführer _____

Schiedsrichter III _____

1 Tätigkeit Maschinist		Punkte	Erreichte Punkte
1.1	Einsatzstelle abgesichert	3	
1.2	macht die FP betriebsbereit und bedient sie	1	

2 Einsatz mit Bereitstellung			
2.1	Antreteordnung nach dem Kommando „Absitzen“ korrekt	1	
2.2	persönliche Schutzausrüstung (Gruppe / Staffel) vollständig	4	
2.3	Befehl Einsatz mit Bereitstellung korrekt	1	
2.4	Befehlswiederholung Einsatz mit Bereitstellung korrekt	1	

3 Atemschutzüberwachung			
3.1	Kommunikation zur Übermittlung der erforderlichen Daten zwischen Gruppen- / Staffelführer und Maschinisten ist jeweils zeitnah erfolgt	2	
3.2	Formblatt vollständig und korrekt ausgefüllt	4	

4 Wasserversorgung			
4.1	Reihenfolge, Verlegerichtung und Aufbau korrekt	2	
4.2	Wassertrupp gibt am Verteiler das Kommando „Wasser marsch!“	1	

5 Handhabung der Steckleiter			
5.1	Beginn der Tätigkeiten nach Befehlswiederholung durch den Wassertruppführer	1	
5.2	alle Steckleiterteile mit Unterstützung des Maschinisten vom Fahrzeug genommen	1	
5.3	alle Leiterteile paarweise zusammengesteckt zum Objekt getragen	1	
5.4	Steckleiter mit Leiterfuß voraus getragen	1	
5.5	Schlauchtrupp (Gruppe) / Wassertrupp (Staffel) geht am Leiterkopf	2	
GESAMT:		26	

Bemerkungen:

Unterschrift des Schiedsrichters

^{*)} nicht Zutreffendes bitte streichen

Einzelbewertung Löschübung - Schiedsrichter IV

Datum _____ Austragungsort _____

Gruppe / Staffel^{*)} _____ der FF / BF / WF^{*)} _____

Landkreis / kreisfreie Stadt^{*)} _____

Regierungsbezirk _____ Gruppen- / Staffelführer _____

Schiedsrichter IV _____

1 Allgemeines		Punkte	Erreichte Punkte
1.1	benötigte Zeit: _____ Minuten _____ Sekunden	6	

2 Sicherheitstrupp			
2.1	Wassertrupp rüstet sich <u>selbstständig</u> als Sicherheitstrupp aus	2	
2.2	auftragsbezogene Ausrüstung vollständig	2	
2.3	Sicherheitstrupp meldet dem Einheitsführer Einsatzbereitschaft	1	

3 Rettungsdienst			
3.1	Übergabe an Rettungsdienst erfolgt	1	

4 Vornahme 2. Rohr			
4.1	Befehl „Vornahme 2. Rohr“ korrekt	1	
4.2	Befehlswiederholung „Vornahme 2. Rohr“ korrekt	1	
4.3	auftragsbezogene Ausrüstung vollständig (Wassertrupp)	2	
4.4	Verlegerichtung bei der Vornahme des 2. Rohres korrekt	1	
4.5	Schlauchreserve ausreichend und korrekt verlegt	1	
4.6	Leiterfuß beim Aufrichten durch den Melder (Gruppe) / Angriffstrupp (Staffel) gesichert	1	
4.7	Wassertrupp sichert die Leiter beim Besteigen korrekt	2	
4.8	Wassertruppführer sichert sich mit Feuerwehr-Haltegurt korrekt	2	
4.9	Wassertruppführer sichert Leiter am Kopfende korrekt	2	
4.10	Wassertruppmann besteigt Leiter mit Strahlrohr auf dem Rücken	2	
4.11	Wassertruppmann sichert sich mit Feuerwehr-Haltegurt korrekt	2	
4.12	Wassertruppmann meldet „Fertig!“	1	
4.13	Wassertruppführer befiehlt „2. Rohr Wasser marsch!“	1	
4.14	Verteiler nach Kommando „2. Rohr Wasser marsch!“ geöffnet	1	
4.15	Wassertruppmann spritzt Fallklappen um	1	
4.16	Wassertruppführer meldet „Feuer aus!“	1	
GESAMT:		34	

Bemerkungen:

Unterschrift des Schiedsrichters

^{*)} nicht Zutreffendes bitte streichen

Muster Fragebogenkopf

Fragebogen
für die Feuerwehrleistungsübung
auf [Kreisebene / Bezirksebene / Landesebene]
in [Austragungsort]
am [TT.MM.JJJJ]

Name: _____ Vorname: _____

Feuerwehr: _____
(Stadt / Gemeinde und Stadt- / Ortsteil)

Landkreis /
kreisfreie Stadt: _____

Funktion: _____

Korrektur Fragebogenkopf: ja / nein^{*)}

Richtige Antworten: _____

(Nicht vom Teilnehmer auszufüllen!)

^{*)} nicht Zutreffendes bitte streichen

Ergebnis des theoretischen Leistungsteils

Datum _____ Austragungsort _____

Gruppe / Staffel^{*)} _____ der FF / BF / WF^{*)} _____

Landkreis / kreisfreie Stadt^{*)} _____

Regierungsbezirk _____ Gruppen- / Staffelführer _____

Schiedsrichter V _____

Auswertung der Fragebogen

Funktion	korrekter Fragebogenkopf	richtige Antworten
Gruppen- / Staffelführer		
Maschinist		
Angriffstruppführer		
Angriffstruppmann		
Wasserstruppführer		
Wassertruppmann		
Melder		
Schlauchstruppführer		
Schlauchtruppmann		
Summe:		

Summe der richtigen Antworten _____ x 94 % : 90 = _____ %
 + Summe der korrekten Fragebogenköpfe _____ x 1 % = _____ %

Prozentzahl theoretischer Leistungsteil: _____ %

 Unterschrift des Schiedsrichters

^{*)} nicht Zutreffendes bitte streichen

Gesamtbewertung der Leistungsübung

Datum _____ Austragungsort _____

Gruppe / Staffel^{*)} _____ der FF / BF / WF^{*)} _____

Landkreis / kreisfreie Stadt _____

Regierungsbezirk _____ Gruppen- / Staffelführer _____

1. Ergebnis des praktischen Leistungsteils

	<u>erreichte Punkte</u>
Schiedsrichter I	
Schiedsrichter II	
Schiedsrichter III	
Schiedsrichter IV	
Summe:	

Summe der erreichten Punkte \triangleq Prozentzahl des praktischen Leistungsteils.

2. Ergebnis des theoretischen Leistungsteils

Prozentzahl: _____ %

3. Gesamtergebnis

Prozentzahl praktischer Leistungsteil: _____ $\times 2/3 =$ _____ %
 + Prozentzahl theoretischer Leistungsteil: _____ $\times 1/3 =$ _____ %

Prozentzahl Gesamtergebnis: _____ %

4. Erreichte Leistungsstufe beim Kreisentscheid

Bronze <input type="checkbox"/>	Silber <input type="checkbox"/>	Gold <input type="checkbox"/>
---------------------------------	---------------------------------	-------------------------------

 Unterschrift des Rechners

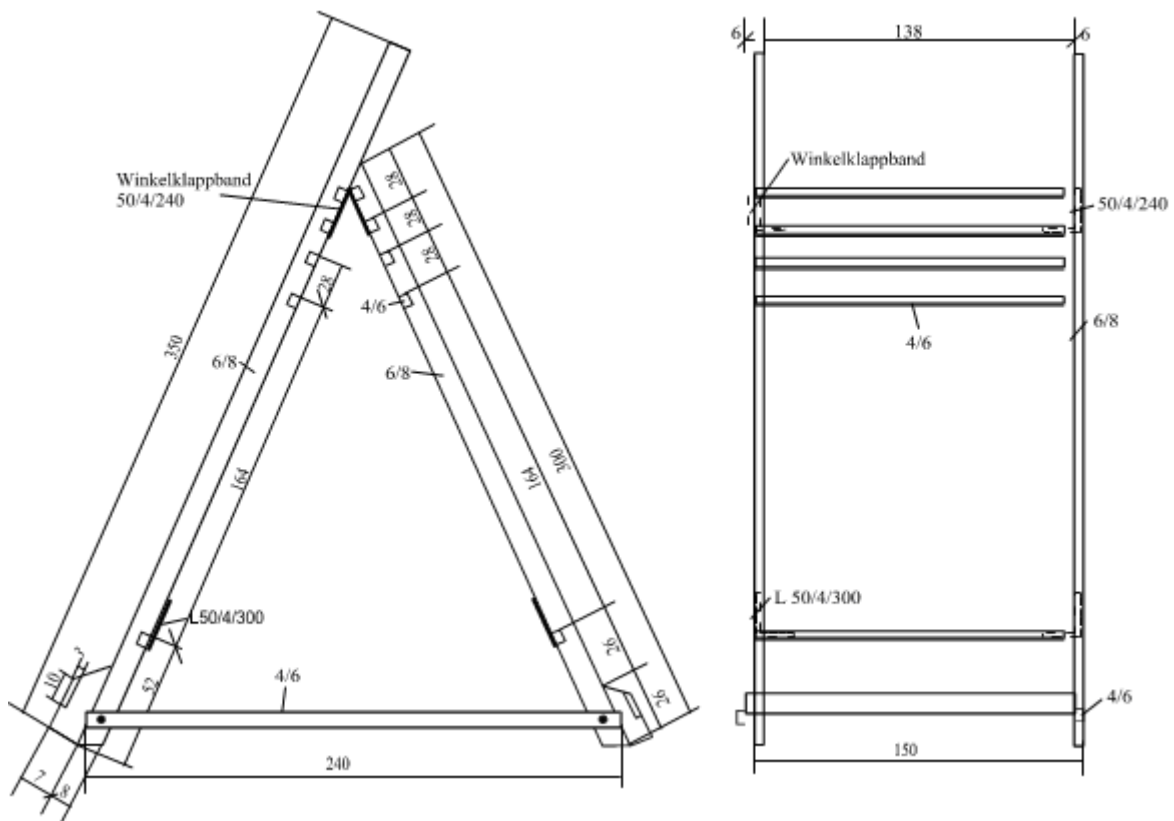
 Unterschrift des Übungsleiters

^{*)} nicht Zutreffendes bitte streichen

Skizzen der Wettkampfgeräte

(Angaben in cm)

Leitergerüst



Holzliste

Es kann Fichtenholz oder Kiefernholz verwendet werden.

Die Hölzer müssen astfrei sein und dürfen nicht drehwüchsig sein.

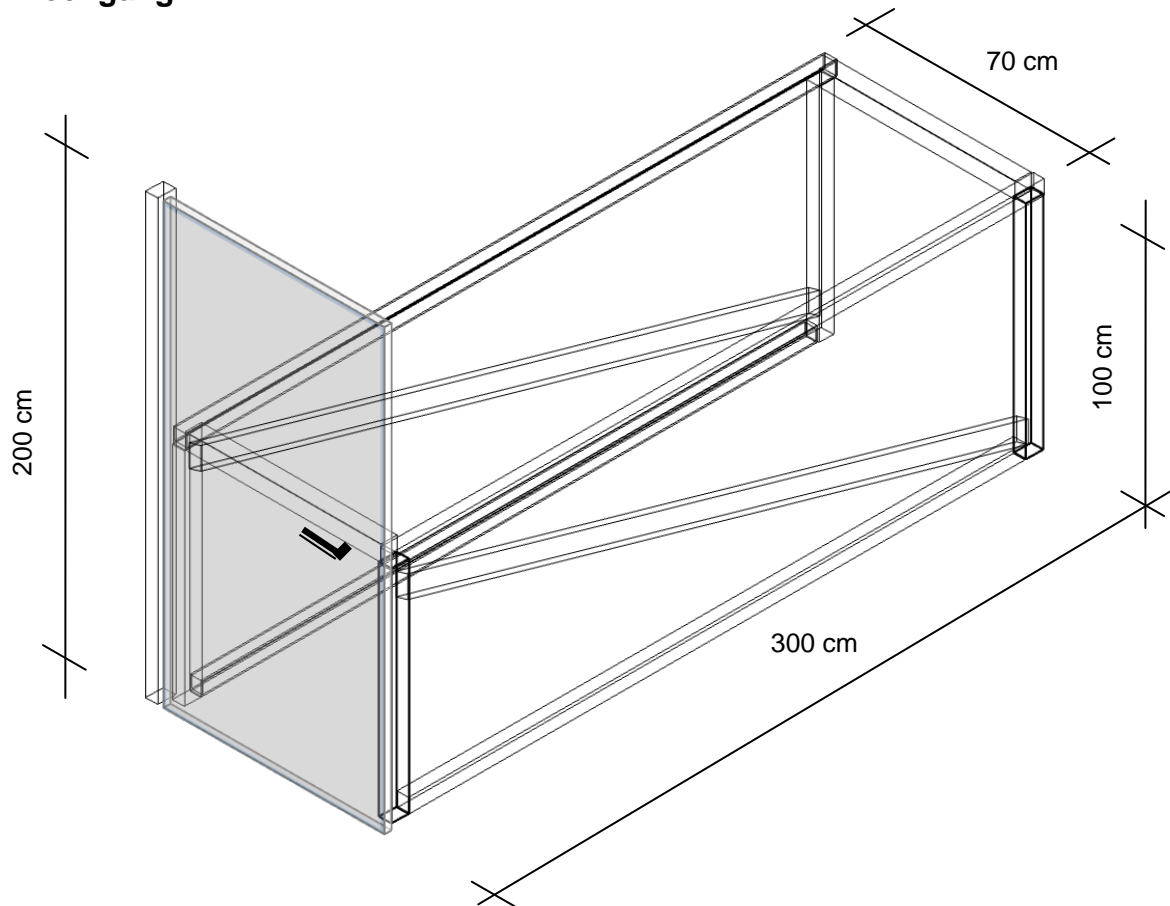
- 2 Kanthölzer 6 x 8 cm 350 cm lang
- 2 Kanthölzer 6 x 8 cm 300 cm lang
- 2 Kanthölzer 8 x 10 cm 150 cm lang
- 10 Kanthölzer 4 x 6 cm 150 cm lang
- 2 Kanthölzer 6 x 7 cm 26 cm lang
- 2 Kanthölzer 4 x 6 cm 240 cm lang

Die Sprossen sind in den Kanthölzern 6 x 8 cm einzulassen und wasserbeständig zu verleimen.

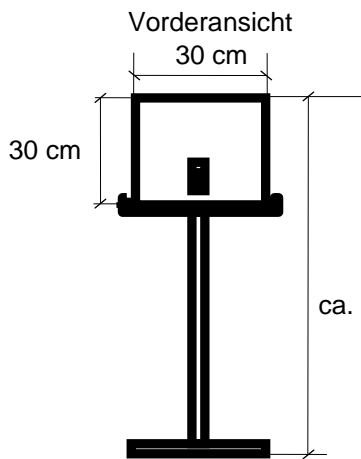
Stahlteile

- 4 Winkel aus Flachstahl 50 x 4 mm mit 300 mm Schenkellänge
- 3 Winkelklappbänder 50 x 4 mm mit 260 mm Schenkellänge
- 16 Schlossschrauben M 8 x 100
- 8 Schlossschrauben M 8 x 160 mit Unterlegscheiben
- 8 Schlossschrauben M 8 x 50
- 4 Schlossschrauben M 8 x 100
- 24 Holzschrauben 5 x 60

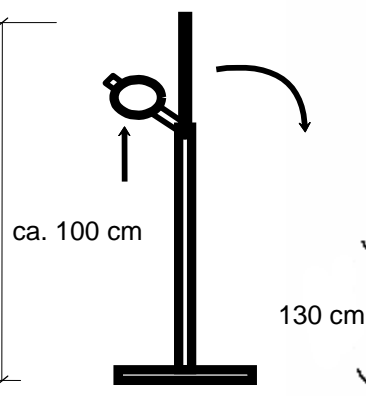
Kriechgang



Fallklappe



Seitenansicht



Knotenbalken

